

BACKMASTER EB 30^{MT}

3 x Bakkersnorm 440x350mm (BN43)

Hetelucht oven, elektrisch, rechtsscharnierend, wateraansluiting



HIGHLIGHTS

MT-TECHNOLOGIE:

- 5" MultiTouch display
- Climatic®MT aanduiding
- Last®20, snelkieslijst
- Quick Set bediening
- Multi Baking procesbesturing
- Quick Mode programma's / - ASC met Password-manager
- Autonome weekplanning
- Automatische deuropening
- Bakken met zekerheid en volgens systeem
- Gegarandeerde efficiëntie
- Groot zichtvenster mit ideale luchtkoeling
- Multi Connect datatransfer
- Plug & Play installatie

BACKMASTER EB 30^{MT} - 3 x BN43

AFMETINGEN

Breedte x Diepte x Hoogte in mm: 600 x 605 x 530

Gewicht: 48 kg

Gewicht met verpakking: 66 kg

Aantal bakplaatgeleiders: 3 x 440 x 350 mm

Geleiderafstand: 85 mm

AANSLUITGEGEVENS

Stroomspanning: 230V/ 1 N AC [400V/ 3N AC]

Maximaal opnamevermogen: 3,60 kW [5,3 kW]

Opnamestroom: 15,0 Amp [6,3 Amp]

Afzekering: 1 x 16 Amp [3 x 10 Amp]

FI-veiligheidszekering: Type B

Aanbevolen bedradingsdoorsnede: 2,5 qmm

Geluidsafgifte: < 70 dB (A)

Artikelnummer: EL3013001-2A [EL3013005-2A]

VEILIGHEIDSAFTANDEN

Achter: min. 50mm

Rechts: min. 50mm

Links: min. 50mm

Minimale afstand van warmtebronnen: min. 50mm

BELADINGSCAPACITEIT

Ovenkamervolume: 50 l

3 x Bakkersnorm 440x350mm (BN43)

WATERAANSLUITING

Wateraansluiting: 1 x G 3/4" A

Dinamische waterdruk: 2 - 6 bar (200 - 600 kPa)

WATERKWALITEIT

Algemene vereiste: Drinkwater

Gezamenlijke waterhardheid:
≤ 3°dh / 70 - 125 ppm / 7-13° TH / 5-9 °e
pH-Waarde: 7,0 - 8,5

Cl (Chloride): max. 60 mg/l

Cl₂ (vrije Chloor): max. 0,2 mg/l

SO₄²⁻ (Sulfaat): max. 150 mg/l

Fe (IJzer): max. 0,1 mg/l

Temperatuur: max. 40°C

Elektrische geleidbaarheid: min. 20 µ S/cm

WATERVERBRUIK

Drinkwater: Afhankelijk van de gevraagde hoeveelheden
vochtinjectie
Max. doorvoer: 25 l/h (bei 4 bar)

WARMTEAFGIFTE

latent: 2,33 MJ/h, sensibel: 1,56 MJ/h

NORMEN

Veiligheidsconformering: CE-Conform

Afschermingswaarde: IPX 4

Bouwwijze volgens: DIN 18866-2



BACKMASTER EB 30^{MT} - 3 x BN43

STANDAARDUITRUSTING

400 programmaplaatsen van elk max. 20 stappen

Actieve ontvochtiging

Zomer-/wintertijdzetting automatisch

Automatische rustfase berekening

Automatische deuropening na einde bakprogramma

Bediening via MultiTouch Display

Extra handmatige bevochtiging

Bevochtigingshoeveelheid vooraf instelbaar via de Climatic[®]MT Monitor

Invoer alphanumeriek

Favoriet aanduiding en - filtering

Favorietenlijst

Bereidingstijdcompensatie bij Multi Baking

Kooktijd verlenging

HACCP Datageheugen en aanduiding

Halve beladingsfunctie

Hygiënische ovenkamer met afgeronde wanden

Individualisering van bedienconcept met

toegangscode manager

Integratie van eigen foto's

Integratie van eigen geluiden

Autoreverse ventilator werking

Interval ventilator werking kiesbaar

Taalinstelbaar bedienpaneel

Geheugenfunctie

MT-Technologie:

- Bak-Modus
- Climatic[®] MT
- Last[®]20
- Multi Baking
- MultiTouch Display
- Quick Mode Bakken
- Quick Set toegang

Na-bak functie

Programma informatie invoerbaar aan het toestel

Programmalijs (alfabetisch)

Reiniging semi-automatisch

Repeat Mode

Vochtinjectie in milliliter of in seconden instelbaar

Signaaltonen instelbaar

Startbeeldscherm vrij te kiezen

Steptronic[®] stappenoverzicht

Straalwater afscherming IP X4

Temperatuurbereik 30°C - 250°C

Timerfunctie: Start - eindtijdinvoer

Halogeenverlichting vanuit de deur met dubbelglas

Elektrische deursluiting

USB-poort

Voorverwarmen en /Cool Down-Functie instelbaar

Weekplanning voor bakprogramma's

OPTIES

Aansluiting op energie-optimeringssystemen

Design Kit rode bedieningspaneelfolie

LAN-aansluiting

Linksdraaiende deur

Watertank geïntegreerd

ACCESSOIRES

Inhangrek met 4 geleider op 70mm afstand

Mix bouwset, onderstellen und dampcondensatiekappen voor Mix-Stations

Multi Eco dampcondensatiekappen

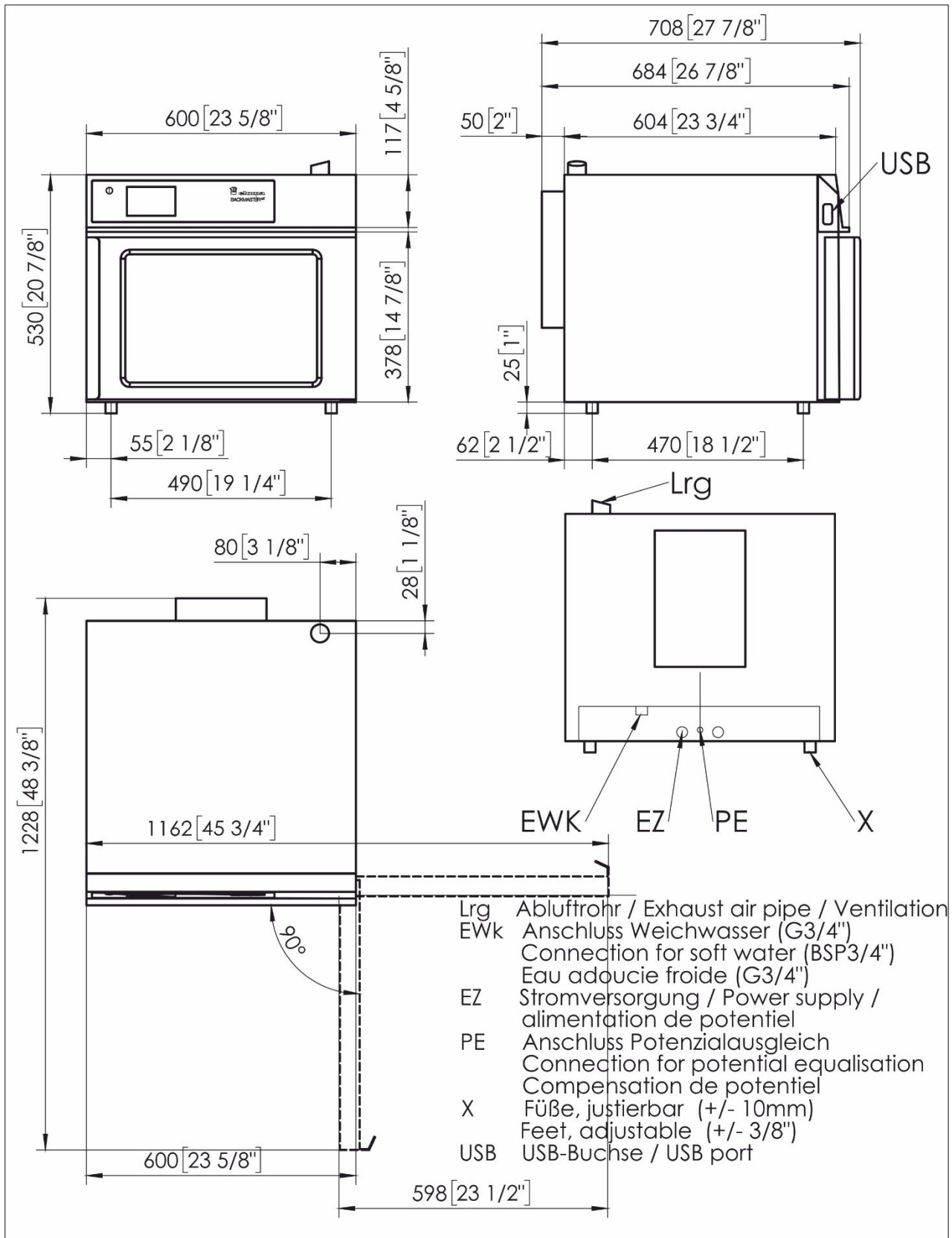
ProConnect

Onderstellen

Verschillende bakplaten en roosters



BACKMASTER EB 30^{MT} - 3 x BN43



an Ali Group Company



The Spirit of Excellence