

Lavaoggetti - Utensilwasher - Topfspüler - Lave-Batterie - Lavaobjetos

MLP





Progettate in linea con la filosofia del marchio **MACH** di "durata nel tempo" e per soddisfare le esigenze di pasticcerie, panetterie, gelaterie, gastronomie, macellerie, ristoranti, alberghi, ospedali e comunità, le lavaoggetti serie **MLP** sono la soluzione giusta e moderna per chi è sensibile ai problemi di pulizia e igiene, desiderando il meglio nel lavaggio di pentole, teglie, casseruole, bacinelle, utensili e oggetti vari. Dall'apertura dolce e bilanciata della porta, al movimento del cestello, ogni particolare è stato studiato e realizzato al fine di rendere facili e veloci le operazioni di carico e scarico, la pulizia filtri e la manutenzione ordinaria, con un notevole risparmio di tempo. Interamente costruite in acciaio inox AISI 304, le lavaoggetti serie **MLP** presentano giranti di lavaggio a quattro bracci e giranti di risciacquo, entrambi posizionati sia sulla parte superiore che inferiore della vasca a doppia parete, con angoli arrotondati per una migliore pulizia. Di serie sono forniti il dosatore detersivo e una pompa di aumento pressione per un risciacquo sicuro ed efficace. Inoltre potenti pompe garantiscono sempre prestazioni ottimali per ogni tipo di lavaggio.

Designed according to **MACH**'s "long-life" policy and to satisfy the needs of confectioneries, bakeries, ice-cream parlours, gastronomic businesses, butchers, restaurants, hotels, hospitals and communities, the **MLP** range of utensil-washers are the right, modern solution for those who are sensitive to cleaning and health problems, for those who want the best when washing pans, trays, basins, containers, utensils and other objects. From the gentle, balanced opening of the door to the movement of the basket or rack, every detail has been studied and then made so that loading and unloading operations as well as cleaning of the filters and routine maintenance are quick, easy and time-saving. Made entirely in AISI 304 stainless steel, the **MLP** range of utensil-washers has wash whirlers with four spray arms and rinse arms, positioned in both the upper and the lower part of the double-walled tank, which has rounded corners for efficient cleaning. Standard fittings include the detergent pump and a booster pump for safe, efficient rinsing. Powerful wash pumps ensure constant excellent results for every type of wash.

Entwickelt in Übereinstimmung mit der Philosophie des Markenzeichens **MACH** der „Langlebigkeit“, um den Anforderungen von Konditoreien, Bäckereien, Eisdielen, Gastronomie, Metzgereien, Restaurants, Hotels, Krankenhäusern und Gemeinschaftsverpflegung gerecht zu werden, sind die Topfspüler der Serie **MLP** die geeignete und moderne Lösung für denjenigen, der sensibel auf Reinigungs- und Hygieneprobleme eingeht und das Beste für die Spülung von Töpfen, Blechen, Kasserollen, Behältern, Küchenutensilien und verschiedenen Gegenständen wünscht. Von der leichten und ausbalancierten Öffnung der Tür bis zur Leichtgängigkeit des Spülkorbs, jede Einzelheit wurde entwickelt und hergestellt, um die Beladungs- und Entladungsvorgänge, die Reinigung der Filter und die regelmäßige Wartung mit erheblicher Zeitersparnis einfach und schnell zu gestalten. Vollständig aus CNS AISI

304 hergestellt, verfügen die Topfspüler der Serie **MLP** über rotierende Spül- und Klarspülssysteme mit vier Armen, welche sowohl im oberen als auch im unteren Teil des doppelwandigen Tanks mit abgerundeten Ecken für eine bessere Reinigung positioniert sind. Serienmäßig ausgestattet mit Reinigerdosierer und einer Druckerhöhungspumpe für eine sichere und effiziente Klarspülung. Außerdem garantieren leistungsstarke Pumpen konstant optimale Leistungen bei jeder Spülart.

En accord avec la philosophie de "durée" caractérisant la marque **MACH** et répondant aux exigences des pâtisseries, boulangeries, glaciers, gastronomies, boucheries, restaurants, hôtels, hôpitaux et collectivités, les lave-batteries de la série **MLP** représentent la solution moderne et appropriée pour toutes les personnes sensibles aux problèmes de nettoyage et d'hygiène qui désirent ce qu'il y a de mieux pour le lavage des marmites, des plaques, des casseroles, des bacs, des ustensiles et des objets variés. De l'ouverture douce et équilibrée de la porte au mouvement du panier, tout a été étudié et réalisé afin de faciliter et d'accélérer les opérations de remplissage et de vidange, le nettoyage des filtres et la maintenance ordinaire en consentant un gain de temps considérable. Entièrement réalisés en acier inox AISI 304, les lave-batteries de la série **MLP** sont dotés de tourniquets mobiles de lavage à quatre bras et de bras de rinçage, placés aussi bien sur la partie supérieure que sur la partie inférieure de la cuve à double paroi, ainsi que d'angles arrondis pour en faciliter le nettoyage. Ils sont fournis, de série, avec un doseur de produit de lavage et avec une pompe augmentant la pression pour permettre un rinçage sûr et efficace. D'autre part, des pompes de lavage puissantes garantissent des résultats toujours optimaux quel que soit le type de lavage.

Diseñados según la filosofía de la marca **MACH** de "duración a través del tiempo" y para satisfacer las necesidades de confiterías, panaderías, heladerías, tiendas de comida lista, carnicerías, restaurantes, hoteles, hospitales y centros, los lavaobjetos serie **MLP** son la solución correcta y moderna para quienes son sensibles a los problemas de limpieza e higiene, deseando lo mejor del lavado de sartenes, bandejas, cazuelas, cuencos, utensilios y objetos variados. Desde la apertura dulce y balanceada de la puerta, hasta el movimiento del cesto, cada detalle ha sido estudiado y realizado con la finalidad de facilitar y hacer más rápidas las operaciones de carga y descarga, la limpieza de los filtros y el mantenimiento ordinario, con un importante ahorro de tiempo. Totalmente constuidos en acero inoxidable AISI 304, los lavaobjetos serie **MLP** presentan impulsores de lavado con cuatro brazos e impulsores de enjuague, ambos posicionados tanto en la parte superior como inferior de la cuba de doble pared, con bordes redondeados para una mejor limpieza. Están incluidos el dosificador de detergente y una bomba de aumento de presión para un enjuague seguro y eficaz. Además, bombas potentes garantizan que se tenga siempre un desempeño óptimo para cada tipo de lavado.



MLP950 Lavaoggetti - Utensilwasher - Topfspüler - Lave-Batterie - Lavaobjetos



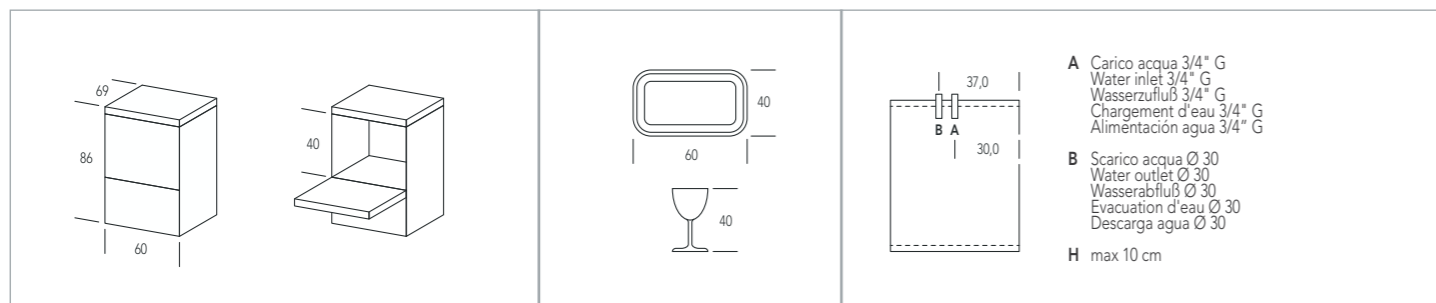
- MLP950** - Progettata come macchina universale per risolvere tutte le esigenze di lavaggio, si può inserire dappertutto grazie alle dimensioni esterne contenute e offre una capacità di carico notevolissima: utilizza cesto universale 50x50 cm; può lavare vassoi 60x40 cm, contenitori ed oggetti fino a 40 cm di altezza. Ideale per monoblocchi con lavelli singoli o doppi.
- Corpo in acciaio inox AISI 304, finitura SCOTCH-BRITE
 - Bracci di lavaggio e risciacquo sdoppiati, in acciaio inox AISI 304
 - Funzionamento completamente automatico
 - Microinterruttore per arresto funzionamento in caso di apertura porta
 - Boiler in acciaio inox AISI 304 incorporato, con isolamento
 - Riscaldamento mediante resistenze elettriche corazzate a protezione termostatica
 - Dosatori per brillantante e detersivo
 - Valvola anti inquinamento della rete idrica (EN 61770)
 - Costruzione in totale conformità alle normative CE.

- MLP950** - Designed as the universal machine to meet all dishwashing requirements, its compact dimensions will fit anywhere and its load capacity is remarkable, universal 50x50 cm baskets are used. It will wash trays 60x40 cm, containers and items with a height up to 40 cm. Ideal for monoblocks with single or double sinks.
- AISI 304 stainless steel cabinet with SCOTCH-BRITE finish
 - AISI 304 Stainless steel washing and independent rinsing arms
 - Entirely automatic
 - Microswitch cutout if door is opened during operation
 - Incorporated AISI 304 stainless steel insulated boiler
 - Water heating by heated electric elements with thermostatic protection
 - Shiner and detergent dispensers
 - Built-in non-return valve (EN 61770)
 - Construction in full compliance with CE regulations and standards.

- MLP950** - Universal-Maschine entwickelt, die alle Spülansprüche zufriedenstellt und dank der beschränkten Aussenmasse eine fast grenzlose Ausstellung ermöglicht aber ein erhebliches Fassungsvermögen bietet. Die Univealskorb 50x50 cm gross. Die Einschubhöhe ist geeignet für 60x40 cm Bleche/Tablette und für Gegenstände bis zu 40 cm hoch. Ideal für Blockstrukturen mit Einzel oder Doppelbecken.
- Gehäuse aus rostfreiem Edelstahl, AISI 304, SCOTCH BRITE Fertigung
 - Getrennte Spül- und Nachspülarme aus rostfreiem Edelstahl, AISI 304
 - Vollautomatischer Spülablauf

Accessori in dotazione: un inserto cm 50x50 per vassoi; un cesto oggetti vari cm 50x50; due contenitori per posate; pompa aumento pressione; pompa di scarico. **A richiesta:** supporto inox; alimentazione acqua fredda. **Provided with:** one cm 50x50 insert for trays; one cm 50x50 basket for miscellaneous items; two cutlery holders; booster pump; drainage pump. **Optional:** stainless steel support; cold water inlet. **Serienmässiges Zubehör:** 1 cm 50x50 Einsatz für Tablette; 1 cm 50x50 korb für sonstiges Geschirr; 2 Besteckbehälter; Überdruckpumpe; Laugenpumpe. **Auf Wunsch:** Edelstahl-Gestell; Kalwasseranschluss. **Accessoires en dotation:** un cm 50x50 grille pour plateau; un cm 50x50 panier pour objets multiformes; deux conteneurs pour couverts; pompe pour augmenter la pression; pompe d'évacuation. **Sur demande:** support inox; alimentation eau froide. **Accesorios incluidos:** un inserto de 50x50 cm para bandejas; un cesto para objetos variados de 50x50 cm; dos contenedores para cubiertos; bomba de aumento de presión; bomba de descarga. **Sobre pedido:** soporte de acero inoxidable; alimentación de agua fría.

		MLP950
Dimensioni esterne - External dimensions - Aussenmasse - Dimensions externes - Dimensiones externas	cm	60x69x86h
Dimensioni cesto - Basket dimensions - Korbmasse - Dimensions du panier - Dimensiones del cesto	cm	50x50
Durata ciclo lavaggio - Washing cycle time - Waschenzyklusdauer - Durée cycle lavage - Duración del ciclo de lavado	sec.	180-360
Potenzialità piatti - Capacity dishes - Spülleistung Teller - Potential (assiettes) - Capacidad de platos	Pz./h	-
Capacità vasca - Tank capacity - Fassungsvermögen Becken - Capacité de la cuve - Capacidad de la cuba	lt	16
Capacità boiler - Boiler capacity - Fassungsvermögen Boiler - Capacité du boiler - Capacidad de la caldera	lt	10
Consumo acqua per ciclo - Water consumption per cycle - Wasserverbrauch pro Spülgang	lt	3,8
Consommation eau pour cycle - Consumo de agua por ciclo		
Pressione acqua alimentazione - Water pressurere input - Speisewasserdruck	ATE	1,5-3
Pression eau d'alimentation - Presión agua de alimentación		
Temp. max acqua - Max. temp. of water - Wasser max Temperatur - Temp. max. eau - Temperatura máxima agua	°C	50
Resistenza Vasca - Tank heating element - Widerstand Becken - Résistance de la cuve - Resistencia cuba	kW	2,5
Resistenza Boiler - Boiler heating element - Widerstand Boiler - Résistance du boiler - Resistencia caldera	kW	4,5
Potenza Pompa - Pump power - Pumpleistung - Puissance de la pompe - Potencia bomba	kW	0,74
Potenza totale - Total Power - Gesamtleistung - Puissance totale - Potencia total	kW	5,24
Alimentazione acqua fredda - Cold water input - Kaltwasseranschluss - Alimentation eau froide - Alimentación agua fría	kW	6,0
Potenza tot. acqua fredda - Total cold waterpower - Gesamtleistung Kaltwasser	kW	6,74
Puissance totale eau froide - Potencia total agua fría		
Pompa di risciacquo - Rinse pump - Hachspüllungspumpe - Pompe de rinçage - Bomba de enjuague	kW	0,30
Tensione di alimentazione - Voltage input - Speisespannung - Tension d'alimentation - Tensión de alimentación	V/Hz	400 3N/50 - 230 3N/50 - 230 1N/50
Rumorosità a 1 m - Noise level at 1 m - Geräuschpegel in 1m Abstand - Niveau sonore à 1 m - Ruido a 1 m	dba	<70





MLP956 Lavaoggetti - Utensilwasher - Topfspüler - Lave-Batterie - Lavaobjetos



MLP956 - Progettata come macchina universale e compatta, è ideale per i piccoli laboratori e per tutte quelle situazioni in cui è indispensabile disporre non solo di una piccola lavaoggetti di grandi caratteristiche e con una notevole capacità di carico, ma anche di una versatile lavastoviglie: pentole, teglie, utensili, contenitori GastroNorm e tutto quello che si trova in una cucina o in un laboratorio può essere lavato nella lavaoggetti MLP/56. Utilizza cesto universale 50x50 cm; può lavare comodamente vassoi 60x40 cm, contenitori ed oggetti fino a 60 cm di altezza.

- Corpo in acciaio inox AISI 304, finitura SCOTCH-BRITE
- Bracci di lavaggio e risciacquo sdoppiati, in acciaio inox AISI 304
- Funzionamento completamente automatico
- Microinterruttore per arresto funzionamento in caso di apertura porta
- Serbatoio in acciaio inox AISI 304 incorporato, con isolamento e pompa aumento pressione
- Riscaldamento mediante resistenze elettriche corazzate a protezione termostatica
- Dosatore per brillantante e detersivo • Valvola anti inquinamento della rete idrica (EN 61770)
- Costruzione in totale conformità alle normative CE.

MLP956 - Designed as the universal and compact washing machine, it is ideal for the small laboratories and for all those situations in which it is essential not only to have a small utensilwasher of great characteristics and with a remarkable load capacity, but also a versatile dishwasher: pots, bakingpans, utensils, GastroNorm containers and all what it is found in a kitchen or in laboratory can be washed in an utensilwasher MLP/56. It is equipped with an universal 50x50 cm basket; it can easily wash 60x40 cm trays, containers and objects up to 60 cm height.

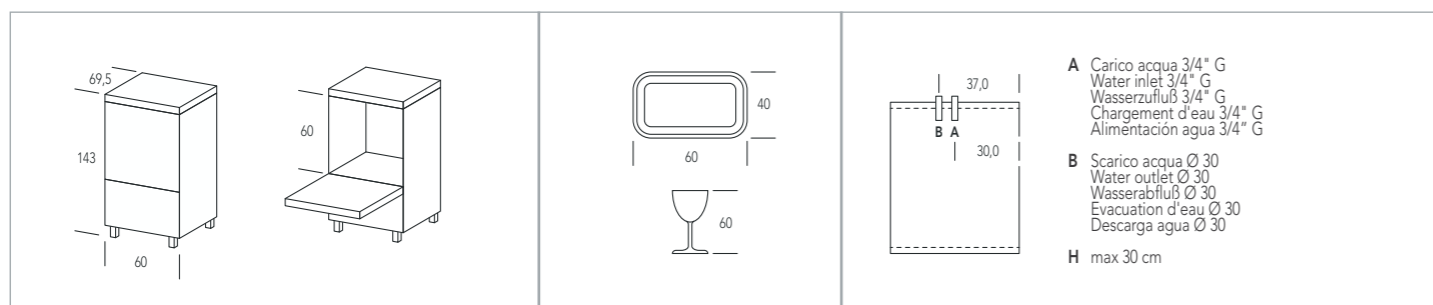
- AISI 304 stainless steel cabinet with SCOTCH-BRITE finish
- AISI 304 stainless steel washing and independent rinsing arms
- Entirely automatic • Microswitch cutout if door is opened during operation
- Incorporated AISI 304 stainless steel insulated rinse-tank and booster pump
- Water heating by heated electric elements with thermostatic protection
- Shiner and detergent dispensers • Built-in non-return valve (EN 61770)
- Construction in full compliance with CE regulations and standards.

MLP956 - Dieser Universalspüler ist die Lösung in kleine Labore und dort, wo zugleich ein kleiner Topfspüler mit grossem Fassungsvermögen und ein vielseitiger Geschirrspüler erforderlich sind. Im Universalspüler MLP/56 kann man sämtliche Gegenstände die in einer Küche oder in einem Gastronomielabor benutzt werden gründlich spülen: Töpfe, Backbleche, Gastro-Norm Behälter, Küchengerätschaft und -geräte. Der Universalkorb ist 50x50 cm gross. Die Einschubhöhe ist geeignet für 60x40 cm Bleche/Tablette und für Gegenstände bis zu 60 cm hoch.

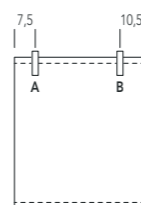
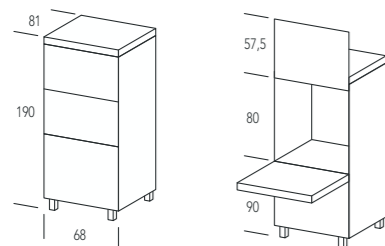
- Gehäuse aus rostfreiem Edelstahl, AISI 304, SCOTCH BRITE Fertigung
- Getrennte Spül- und Nachspülarms aus rostfreiem Edelstahl, AISI 304
- Vollautomatischer Betrieb

Accessori in dotazione: un inserto cm 50x50 per vassoi, un cesto oggetti vari cm 50x50, due contenitori per posate. **A richiesta:** alimentazione acqua fredda. **Provided with:** one cm 50x50 insert for trays, one cm 50x50 basket for miscellaneous items, two cutlery holders. **Optional:** cold water inlet. **Serienmässiges Zubehör:** 1 cm 50x50 Einsatz für Tablette, 1 cm 50x50 Korb für sonstiges Geschirr, 2 Besteckbehälter. **Auf Wunsch:** Kalwasseranschluss. **Accessoires en dotation:** un cm 50x50 grille a plateaux, un cm 50x50 panier pour objets multiformes, deux conteneurs pour couverts. **Sur demande:** alimentation eau froide. **Accesorios incluidos:** un inserto de 50x50 cm para bandejas; un cesto para objetos variados de 50x50 cm; dos contenedores para cubiertos. **Sobre pedido:** alimentación de agua fría.

	MLP956
Dimensioni esterne - External dimensions - Aussenmasse - Dimensions externes - Dimensiones externas	cm 60x69,5x143h
Dimensioni cesto - Basket dimensions - Korbmasse - Dimensions du panier - Dimensiones del cesto	cm 50x50
Durata ciclo lavaggio - Washing cycle time - Waschenzyklusdauer - Durée cycle lavage - Duración del ciclo de lavado	sec. 180-360
Potenzialità piatti - Capacity dishes - Spülleistung Teller - Potential (assiettes) - Capacidad de platos	Pz./h -
Capacità vasca - Tank capacity - Fassungsvermögen Becken - Capacité de la cuve - Capacidad de la cuba	lt 16
Capacità boiler - Boiler capacity - Fassungsvermögen Boiler - Capacité du boiler - Capacidad de la caldera	lt 15
Consumo acqua per ciclo - Water consumption per cycle - Wasserverbrauch pro Spülgang	lt 3,8
Consumption eau pour cycle - Consumo de agua por ciclo	
Pressione acqua alimentazione - Water pressurere input - Speisewasserdruck	ATE 1,5-3
Pression eau d'alimentation - Presión agua de alimentación	
Temp. max acqua - Max. temp. of water - Wasser max Temperatur - Temp. max. eau - Temperatura máxima agua	°C 50
Resistenza Vasca - Tank heating element - Widerstand Becken - Résistance de la cuve - Resistencia cuba	kW 2,5
Resistenza Boiler - Boiler heating element - Widerstand Boiler - Résistance du boiler - Resistencia caldera	kW 6,0
Potenza Pompa - Pump power - Pumpleistung - Puissance de la pompe - Potencia bomba	kW 0,74
Potenza totale - Total Power - Gesamtleistung - Puissance totale - Potencia total	kW 6,74
Alimentazione acqua fredda - Cold water input - Kaltwasseranschluss - Alimentation eau froide - Alimentación agua fría	kW 9,0
Potenza tot. acqua fredda - Total cold waterpower - Gesamtleistung Kaltwasser	kW 9,74
Puissance totale eau froide - Potencia total agua fría	
Pompa di risciacquo - Rinse pump - Hachspüllungspumpe - Pompe de rinçage - Bomba de enjuague	kW 0,30
Tensione di alimentazione - Voltage input - Speisespannung - Tension d'alimentation - Tensión de alimentación	V/Hz 400 3N/50 - 230 3N/50 - 230 1N/50
Rumorosità a 1 m - Noise level at 1 m - Geräuschpegel in 1m Abstand - Niveau sonore à 1 m - Ruido a 1 m	dba <70



MLP60E Lavaoggetti - Utensilwasher - Topfspüler - Lave-Batterie - Lavaobjetos



- A** Carico acqua 3/4" G
Water inlet 3/4" G
Wasserzufuhr 3/4" G
Chargement d'eau 3/4" G
Alimentación agua 3/4" G
- B** Scarico acqua Ø 43
Water outlet Ø 43
Wasserabfluß Ø 43
Evacuation d'eau Ø 43
Descarga agua Ø 43
- H** max 30 cm

MLP60E - Macchine ad alte prestazioni perché costruite con caratteristiche di affidabilità e robustezza: bracci di lavaggio e risciacquo, tubazioni, boiler, filtri, tutto in acciaio inox AISI 304. Finitura esterna SCOTCH-BRITE. Cesto quadro 55 x 69. Macchine lavaoggetti, ideali per l'utenza che desidera sfruttare al massimo la capacità di lavaggio delle macchine; consigliate per il lavaggio di utensili per pasticceria, gelateria e gastronomia.

- Funzionamento completamente automatico
- Microinterruttore per arresto funzionamento, in caso di apertura porta
- Boiler in acciaio inox AISI 304 incorporato, con isolamento
- Riscaldamento mediante resistenze elettriche corazzate a protezione termostatica
- Costruzione in totale conformità alle normative CE.

MLP60E - High performance equipment, extremely reliable and robust. Washing and rinsing arms, piping, boiler and filters entirely made in stainless steel AISI 304. SCOTCH-BRITE external finish.

Square Basket 55 x 69. Utensilwasher, ensuring the full use of the equipment's washing capacity. Highly recommended to wash pastry-shop's, ice-cream shop's and gastronomies tools.

- Completely automatic operation
- Microswitch to stop the machine when the door is opened
- Incorporated stainless steel AISI 304 boiler with insulation
- Heating by means of armoured heating elements with thermostatic protection
- Construction in full compliance with CE regulations and standards.

MLP60E - Hochleistungsfähige Maschinen die im Hinblick auf Zuverlässigkeit und Beständigkeit entworfen worden sind: die Wasch- und Spülarms, die Rohre, der Boiler und die Filter sind gänzlich aus rostfreiem Stahl AISI 304. Fertigung SCOTCH-BRITE. Viereckiger Korb 55 x 69. Diese Topfspüler sind für jene ideal, die das Spülvermögen der Maschine voll nutzen wollen; zum Spülen von besonderen Ausstattungen für Eisdielen, Konditorei und Gastronomie.

- Vollautomatischer Betrieb
- Ein Mikroschalter unterbricht den Spülvorgang, wenn die Tür geöffnet wird
- Eingebauter Boiler aus rostfreiem Stahl AISI 304 mit Wärmedämmung
- Heizung durch elektrische, gussgekapselte Heizkörper mit thermostatischer Überwachung
- Gemäß den geltenden CE-Richtlinien hergestellt.

Accessori in dotazione: 1 cesto universale inox 55 x 69, dosatore detersivo. **Provided with:** 1 stainless steel universal basket 55 x 69, detergent pump. **Serienmäßiges Zubehör:** 1 Universalkorb aus Edelstahl 55 x 69, reinigerdosierpumpe. **Accessories en dotation:** 1 panier universel en acier inox 55 x 69, doseur produit de lavage. **Accesorios incluidos:** 1 cesto universal de acero inoxidable 55 x 69, dosificador de detergente.

MLP60E - Ces machines présentent un haut niveau de prestations parce qu'elles ont été construites avec des critères de fiabilité et de robustesse: bras de lavage et de rinçage, tuyaux internes, boiler, filtres... tout en acier inox AISI 304. Finition externe SCOTCH-BRITE.

Panier Carre 55 x 69. Machines Lave-batterie, indiquées pour les utilisateurs qui veulent exploiter au maximum la capacité des machines. Conseillées pour le lavage d'objets de pâtisserie, plaserie et gastronomie.

- Fonctionnement entièrement automatique
- Microinterrupteur d'arrêt en cas d'ouverture de la porte
- Boiler en acier inox AISI 304 incorporé avec isolation
- Chauffage par résistances électriques cuirassées avec protection thermostatique
- Construction conforme et tous points aux normes CE.

MLP60E - Máquinas de alto desempeño debido a que están construidas con características de fiabilidad y robustez: brazos de lavado y enjuague, tuberías, caldera, filtros, todo en acero inoxidable AISI 304.

Acabado externo SCOTCH-BRITE. Cesto cuadrado 55x69. Máquinas lavaobjetos, ideales para los usuarios que desean aprovechar al máximo la capacidad de lavado de las máquinas; aconsejadas para el lavado de utensilios de repostería, heladería y gastronomía.

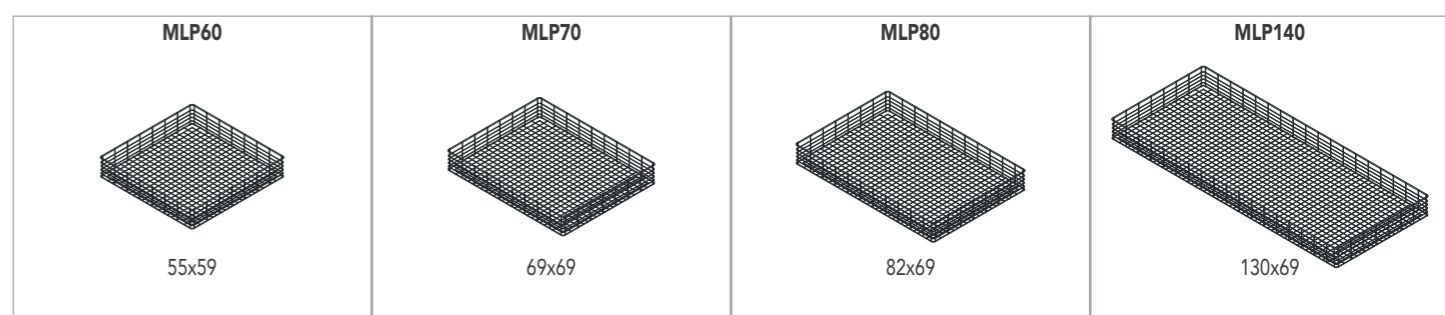
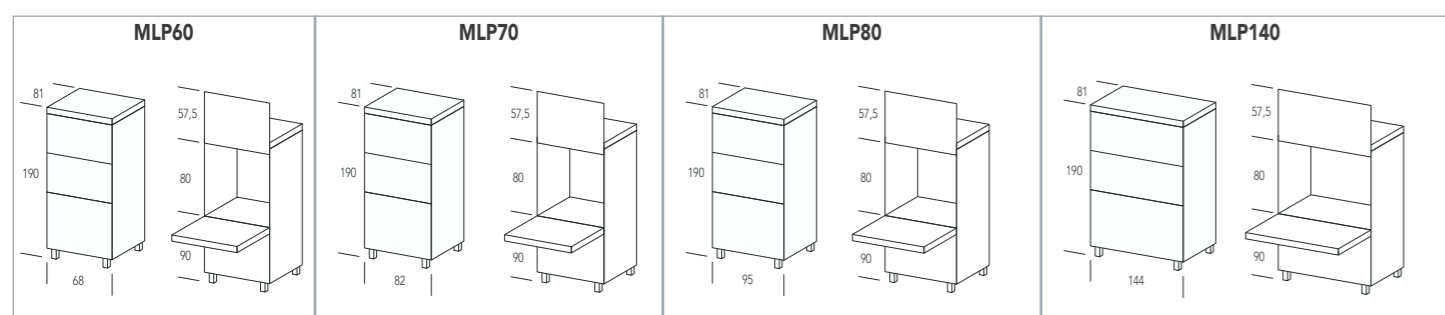
- Funcionamiento totalmente automático
- Microinterrupción para detener el funcionamiento en caso de apertura puerta
- Caldera de acero inoxidable AISI 304 incorporada, con aislamiento
- Calentamiento mediante resistencias eléctricas blindadas con protección termostática
- Construcción totalmente conforme a las normativas CE.

		MLP60E
Dimensioni esterne - External dimensions - Aussenmasse - Dimensions externes - Dimensiones externas	cm	60x81x190h
Dimensioni cesto - Basket dimensions - Korbmasse - Dimensions du panier - Dimensiones del cesto	cm	55x69
Durata ciclo lavaggio - Washing cycle time - Waschenzyklusdauer - Durée cycle lavage - Duración del ciclo de lavado	sec.	180-360
Potenzialità piatti - Capacity dishes - Spülleistung Teller - Potential (assiettes) - Capacidad de platos	Pz./h	-
Capacità vasca - Tank capacity - Fassungsvermögen Becken - Capacité de la cuve - Capacidad de la cuba	lt	42
Capacità boiler - Boiler capacity - Fassungsvermögen Boiler - Capacité du boiler - Capacidad de la caldera	lt	20
Consumo acqua per ciclo - Water consumption per cycle - Wasserverbrauch pro Spülgang	lt	11
Consommation eau pour cycle - Consumo de agua por ciclo		
Pressione acqua alimentazione - Water pressurere input - Speisewasserdruck	ATE	2,5-4
Pression eau d'alimentation - Presión agua de alimentación		
Temp. max acqua - Max. temp. of water - Wasser max Temperatur - Temp. max. eau - Temperatura máxima agua	°C	50
Resistenza Vasca - Tank heating element - Widerstand Becken - Résistance de la cuve - Resistencia cuba	kW	6,00
Resistenza Boiler - Boiler heating element - Widerstand Boiler - Résistance du boiler - Resistencia caldera	kW	6,00
Potenza Pompa - Pump power - Pumpleistung - Puissance de la pompe - Potencia bomba	kW	2,00
Potenza totale - Total Power - Gesamtleistung - Puissance totale - Potencia total	kW	8,00
Alimentazione acqua fredda - Cold water input - Kaltwasseranschluss - Alimentation eau froide - Alimentación agua fría	kW	-
Potenza tot. acqua fredda - Total cold waterpower - Gesamtleistung Kaltwasser	kW	-
Puissance totale eau froide - Potencia total agua fría		
Pompa di risciacquo - Rinse pump - Hachspüllungspumpe - Pompe de rinçage - Bomba de enjuague	kW	0,30
Tensione di alimentazione - Voltage input - Speisespannung - Tension d'alimentation - Tensión de alimentación	V/Hz	400 3N/50 - 230 3N/50 - 230 1N/50
Rumorosità a 1 m - Noise level at 1 m - Geräuschpegel in 1m Abstand - Niveau sonore à 1 m - Ruido a 1 m	dba	<70



MLP60 | MLP70 | MLP80 | MLP140

Lavaoggetti - Utensilwasher - Topfspüler - Lave-Batterie - Lavaobjetos



MLP60 - MLP70 - MLP80 - MLP140

Macchine ad alte prestazioni perché costruite con caratteristiche di affidabilità e robustezza: bracci di lavaggio e risciacquo, tubazioni, boiler, filtri, tutto in acciaio inox AISI 304. Finitura esterna SCOTCH-BRITE.

Macchine lavaoggetti, ideali per l'utenza che desidera sfruttare al massimo la capacità di lavaggio delle macchine; consigliate per il lavaggio di utensili per pasticceria, gelateria e gastronomia.

- Funzionamento completamente automatico
- Microinterruttore per arresto funzionamento, in caso di apertura porta
- Boiler in acciaio inox AISI 304 incorporato, con isolamento
- Riscaldamento mediante resistenze elettriche corazzate a protezione termostatica
- Costruita in conformità delle norme CE vigenti.

MLP60 - MLP70 - MLP80 - MLP140

High performance equipment, extremely reliable and robust. Washing and rinsing arms, piping, boiler and filters entirely made in stainless steel AISI 304. SCOTCH-BRITE external finish.

Utensilwasher, ensuring the full use of the equipment's washing capacity. Highly recommended to wash pastry-shop's, ice-cream shop's and gastronomies tools.

- Completely automatic operation
- Microswitch to stop the machine when the door is opened
- Incorporated stainless steel AISI 304 boiler with insulation
- Heating by means of armoured heating elements with thermostatic protection
- Manufactured according to CE standards.

MLP60 - MLP70 - MLP80 - MLP140

Hochleistungsfähige Maschinen die im Hinblick auf Zuverlässigkeit und Beständigkeit entworfen worden sind: die Wasch- und Spülarme, die Rohre, der Boiler und die Filter sind gänzlich aus rostfreiem Stahl AISI 304. Fertigung SCOTCH-BRITE.

Diese Topfspüler sind für jene ideal, die das Spülvermögen der Maschine voll nutzen wollen; zum Spülen von besonderen Ausstattungen für Eisdielen, Konditorei und Gastronomie.

- Vollautomatischer Betrieb
- Ein Mikroschalter unterbricht den Spülvorgang, wenn die Tür geöffnet wird
- Eingebauter Boiler aus rostfreiem Stahl AISI 304 mit Wärmedämmung
- Heizung durch elektrische, gussgekapselte Heizkörper mit thermostatischer Überwachung
- Gemäß der gültigen CE-Vorschriften hergestellt.

Accessori in dotazione: Accessori in dotazione: 1 cesto universale inox 55x59 (MLP60) / 69x69 (MLP70) / 82x69 (MLP80) / 130x69 (MLP140), 1 inserto per teglie inox, 1 contenitore per utensili, dosatore detersivo. **Provided with:** 1 stainless steel universal basket 55x59 (MLP60) / 69x69 (MLP70) / 82x69 (MLP80) / 130x69 (MLP140), 1 stainless steel insert for trays, 1 utensils container, detergent pump. **Serienmäßiges Zubehör:** 1 Universalkorb aus Edelstahl 55x59 (MLP60) / 69x69 (MLP70) / 82x69 (MLP80) / 130x69 (MLP140), 1 Einsatz für Backbleche aus Edelstahl, 1 Behälter für Geräte, Reinegerdosierpumpe. **Accessories en dotation:** 1 panier universel en acier inox 55x59 (MLP60) / 69x69 (MLP70) / 82x69 (MLP80) / 130x69 (MLP140), 1 grille à plaques, 1 bac à outils en acier inox, doseur produit de lavage. **Accesorios incluidos:** 1 cesto universal en acero inoxidable 55x59 (MLP60) / 69x69 (MLP70) / 82x69 (MLP80) / 130x69 (MLP140), 1 inserto para bandejas en acero inoxidable, 1 contenedor para utensilios, dosificador de detergente.

MLP60 - MLP70 - MLP80 - MLP140

Ces machines présentent un haut niveau de prestations parce qu'elles ont été construites avec des critères de fiabilité et de robustesse: bras de lavage et de rinçage, tuyaux internes, boiler, filtres... tout en acier inox AISI 304. Finition externe SCOTCH-BRITE.

Machines Lave-batterie, indiquées pour les utilisateurs qui veulent exploiter au maximum la capacité des machines. Conseillées pour le lavage d'objets de pâtisserie, pliserie et gastronomie.

- Fonctionnement entièrement automatique
- Microinterruteur d'arrêt en cas d'ouverture de la porte
- Boiler en acier inox AISI 304 incorporé avec isolation
- Chauffage par résistances électriques cuirassées avec protection thermostatique
- Construction conforme aux normes CE en vigueur.

MLP60 - MLP70 - MLP80 - MLP140

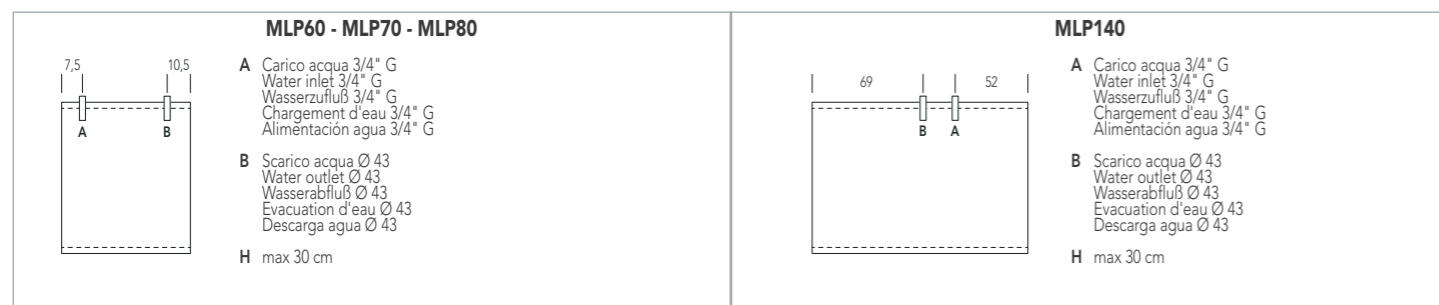
Máquinas de alto desempeño debido a que están construidas con características de fiabilidad y robustez: brazos de lavado y enjuague, tuberías, caldera, filtros, todo en acero inoxidable AISI 304. Acabado externo SCOTCH-BRITE.

Máquinas lavaobjetos, ideales para los usuarios que desean aprovechar al máximo la capacidad de lavado de las máquinas; aconsejadas para el lavado de utensilios de repostería, heladería y gastronomía.

- Funcionamiento totalmente automático
- Microinterruptor para detener el funcionamiento en caso de apertura puerta
- Caldera de acero inoxidable AISI 304 incorporada, con aislamiento
- Calentamiento mediante resistencias eléctricas blindadas con protección termostática
- Construido conforme a las normativas CE vigentes.



	MLP60	MLP70	MLP80	MLP140
Dimensioni esterne - External dimensions - Aussenmasse - Dimensions externes - Dimensiones externas	cm 68x81x190h	82x81x190h	95x81x190h	144x81x190h
Dimensioni cesto - Basket dimensions - Korbmasse - Dimensions du panier - Dimensiones del cesto	cm 55x69	69x69	82x69	130x69
Durata ciclo lavaggio - Washing cycle time - Waschenzyklusdauer - Durée cycle lavage - Duración del ciclo de lavado	sec.	180 - 300	420 - 540	
Potenzialità piatti - Capacity dishes - Spülleistung Teller - Potential (assiettes) - Capacidad de platos	Pz./h	-	-	-
Capacità vasca - Tank capacity - Fassungsvermögen Becken - Capacité de la cuve - Capacidad de la cuba	lt	42	42	88
Capacità boiler - Boiler capacity - Fassungsvermögen Boiler - Capacité du boiler - Capacidad de la caldera	lt	20	21	34
Consumo acqua per ciclo - Water consumption per cycle - Wasserverbrauch pro Spülgang	lt	11	14	25
Consommation eau pour cycle - Consumo de agua por ciclo				
Pressione acqua alimentazione - Water pressurere input - Speisewasserdruck	ATE	2,5-4	2,5-4	2,5-4
Pression eau d'alimentation - Presión agua de alimentación				
Temp. max acqua - Max. temp. of water - Wasser max Temperatur - Temp. max. eau - Temperatura máxima agua	°C	50	50	50
Resistenza Vasca - Tank heating element - Widerstand Becken - Résistance de la cuve - Resistencia cuba	kW	6,00	9,00	9,00
Resistenza Boiler - Boiler heating element - Widerstand Boiler - Résistance du boiler - Resistencia caldera	kW	6,00	9,00	2x6,00
Potenza Pompa - Pump power - Pumpleistung - Puissance de la pompe - Potencia bomba	kW	2,00	2,40	2x2,40
Potenza totale - Total Power - Gesamtleistung - Puissance totale - Potencia total	kW	8,00	11,40	16,80
Alimentazione acqua fredda - Cold water input - Kaltwasseranschluss - Alimentation eau froide - Alimentación agua fría	kW	-	-	-
Potenza tot. acqua fredda - Total cold waterpower - Gesamtleistung Kaltwasser	kW	-	-	-
Puissance totale eau froide - Potencia total agua fría				
Pompa di risciacquo - Rinse pump - Hachspüllungspumpe - Pompe de rinçage - Bomba de enjuague	kW	0,30	0,37	0,37
Tensione di alimentazione - Voltage input - Speisespannung - Tension d'alimentation - Tensión de alimentación	V/Hz	400 3N/50 - 230 3N/50 - 230 1N/50		
Rumorosità a 1 m - Noise level at 1 m - Geräuschpegel in 1m Abstand - Niveau sonore à 1 m - Ruido a 1 m	dBa	<70	<70	<70



Macchine costruite secondo criteri di qualità, imballate con cura e naturalmente dotate di documentazione tecnica chiara ed aggiornata, libretti di uso e manutenzione multilingua, schemi di installazione ed esplosi. Mach da molta importanza alla documentazione tecnica, che è sempre in continuo aggiornamento e disponibile anche on line sul nostro sito.

Machines manufactured according to quality standards, packed with care and, of course, equipped with clear and updated documentation, multi-language instruction and service booklets, installation plans and exploded views. At MACH's, we attach great importance to technical documentation, which is constantly updated and is also available online on our website.

Maschinen, die nach Qualitätskriterien gebaut und sorgfältig verpackt werden und natürlich mit einer klar verständlichen und überarbeiteten technischen Dokumentation, mit mehrsprachigen Bedienungs- und Wartungsanleitungen, Installationsplänen und auseinandergezogenen Darstellungen ausgestattet sind. MACH legt großen Wert auf die technische Dokumentation, die ständig auf den neuesten Stand gebracht wird und auch online auf unserer Website abrufbar ist.

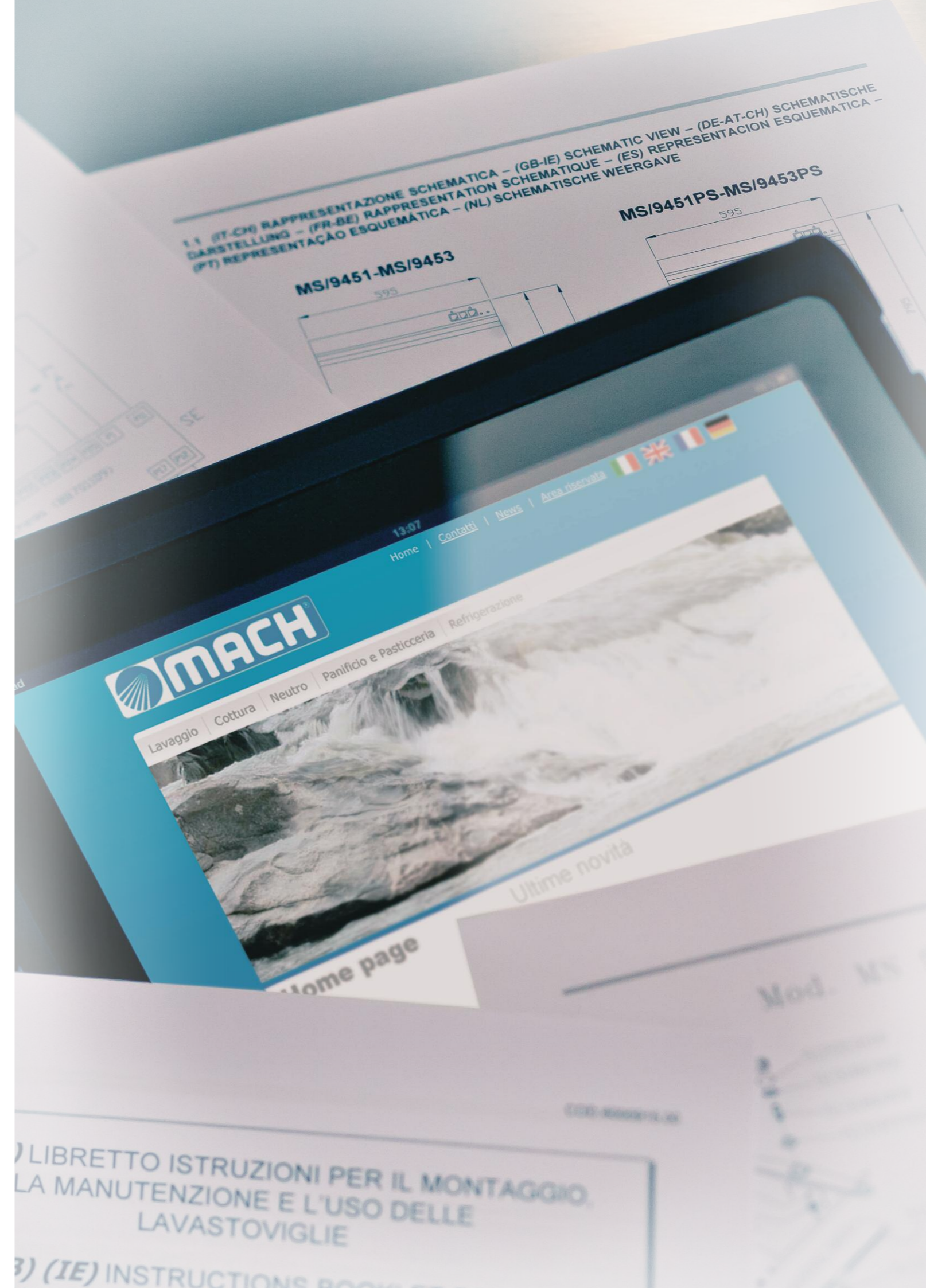
Machines construites selon des critères de qualité, emballées avec soin et, bien entendu, accompagnées d'une documentation technique claire et actualisée, manuels d'utilisation et d'entretien multi-langues, schémas d'installation et vues éclatées. Chez MACH, nous accordons la plus grande importance à la documentation technique, constamment mise à jour et disponible également sur notre site Internet.

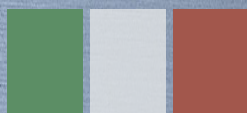
Máquinas construidas según criterios de calidad, empaçadas cuidadosamente y naturalmente suministradas con documentación técnica clara y actualizada, folletos de uso y mantenimiento en varios idiomas, esquemas de instalación y diagramas de piezas. Mach le da mucha importancia a la documentación técnica, la cual está siempre en actualización continua y disponible también en línea en nuestra página de internet.

Discover more:



© Mach S.p.a. - 100% made in Italy





Azienda Italiana fondata nel 1988



© Mach S.p.a. - 100% made in Italy